

Revision date:

21.07.2023

Change type:

INFORMATION

F100 wersja Long - zmiana konstrukcji

Powód zmiany

Od teraz używamy dłuższego cylindra w igle testowej serii F100 w wersji Long. Zmiana ta umożliwia zastosowanie tego samego tłoczka, który jest używany w wersji standardowej. Wynikiem tego możemy obniżyć koszty takich igieł testowych oraz skrócić ich czas realizacji.

Modyfikacja konstrukcji

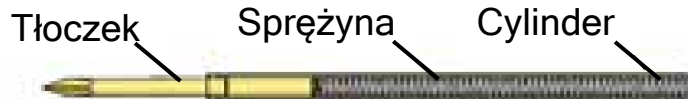
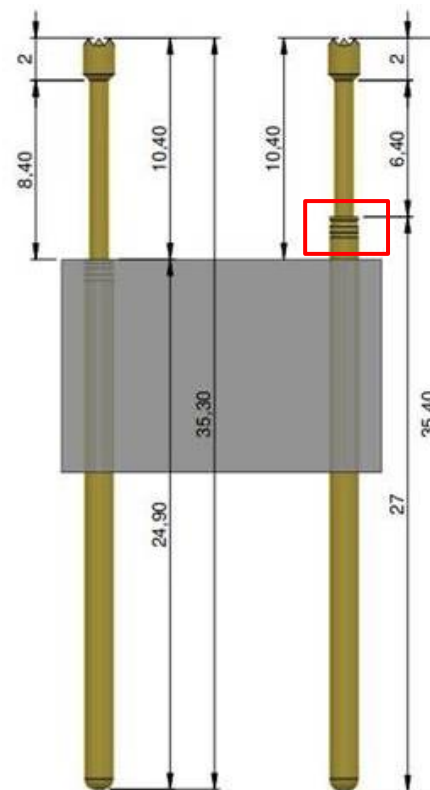
Cylinder w wersji Long jest teraz dłuższy niż wcześniej. Ale długość całkowita igły testowej pozostaje bez zmian, tak samo jak wysokość igły testowej ponad płytą montażową.

Zgodność

Nowa wersja jest w pełni kompatybilna ze starą wersją. Jedyne różnice polegają na tym, że cylinder wystaje teraz poza płytę montażową. Klient nie musi niczego zmieniać w projekcie fixstury.

Current F100...L

New F100...L

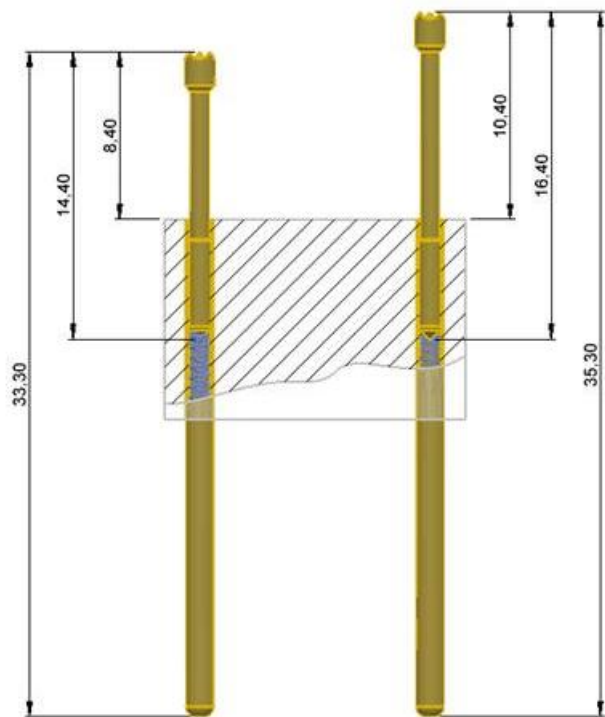


Revision date: 21.07.2023
Change type: INFORMATION

Porównanie serii standardowej F100 z serią Long F100...L

Obecna seria F100

Wycofana seria F100...L



Obecna seria F100

Nowa seria F100...L

